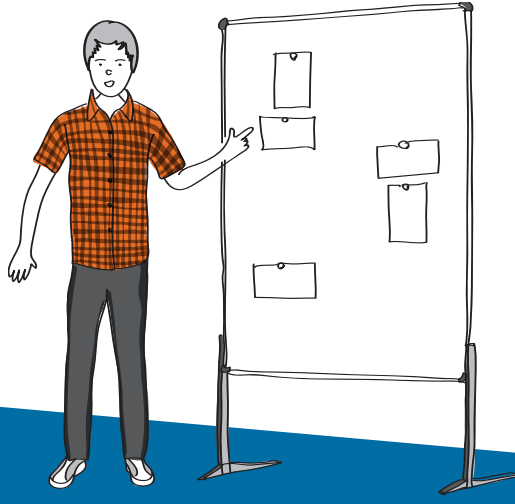


## Jugend präsentiert Medienpanorama

### Pinnwand

#### DAS KANN SIE:

Die Pinnwand ist meistens mobil und spontan einsetzbar und eignet sich super zum Sammeln und Sortieren von Ideen aus dem Publikum, zum Darstellen von einfachen Diagrammen oder einfach, wenn man ein Bild irgendwo befestigen will. Zum Anpinnen kannst du übrigens deine Zuhörerinnen dazu holen und mit ihnen zusammen schrittweise z. B. ein Schaubild entwickeln.



#### ABER ACHTUNG!

Pinnwände eignen sich besonders gut bei kleinen Gruppen. Aber Vorsicht: Wenn du zu viele Sachen zum Anpinnen hast, kann das sehr zeitaufwendig sein und das macht deinen Vortrag dann langsam und schleppend. Moderationskarten sollten übrigens immer nur mit einem Wort groß und leserlich beschrieben werden.

**TIPP:** Spontan ist gut, mit Plan ist besser!  
Mach dir vorher Gedanken, wie die fertige Pinnwand aussehen soll!

### Tafel / Whiteboard



#### DAS KANN SIE:

Die Tafel ist das legendärste Präsentationsmedium, das es gibt. Tafel und Whiteboard eignen sich besonders für spontanes Visualisieren von Texten und einfachen Grafiken. Mit Tesa oder Magneten kannst du auch Fotos oder Moderationskarten an ihr befestigen.

**ABER ACHTUNG!**  
Schreibst du schon oder schmierst du noch? Bei Tafel und Whiteboard musst du dich ganz schön anstrengen, dass es nicht schräg und unleserlich aussieht. Außerdem ist die Tafel groß und ein bisschen sperrig zu bedienen – hast du das im Griff? Technisch sind Tafel und Whiteboard ja nicht kompliziert, du solltest aber trotzdem immer dran denken, vorher zu checken, ob Kreide und Stifte da sind (und ob die Stifte funktionieren!).

**TIPP:** Tafeln und Whiteboards werden täglich verwendet und so sehen sie meistens auch aus. Vor deiner Präsentation solltest du also auf jeden Fall zwei Minuten investieren, um alles nochmal gründlich sauber zu machen.

### Poster

#### DAS KANN'S:

Das Poster ist ein unkompliziertes Medium: Es ist ohne technische Kenntnisse recht einfach zu gestalten, es ist mobil und überall flexibel einsetzbar und eignet sich besonders für kürzere Präsentationen vor einer kleineren Gruppe.



#### ABER ACHTUNG!

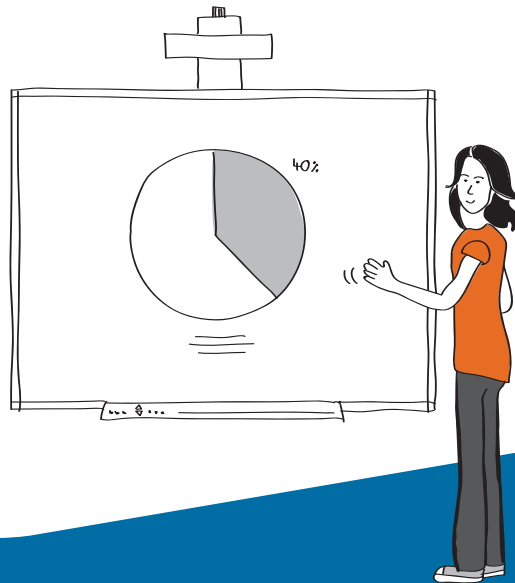
Poster können schnell mal unleserlich und unübersichtlich sein. Auf deine Schrift solltest du besonders achten und auch darauf, dass du nicht zu viel Inhalte auf das Poster packst. Außerdem sollte das Poster auch nicht zu klein sein – ideal ist A1 oder sogar noch größer.

**TIPP:** Bevor du das Poster gestaltest, solltest du unbedingt eine Probeskizze machen, um zu gucken, ob auch alles Platz hat, was du visualisieren möchtest!

### Smartboard

#### DAS KANN'S:

Bilder, Audio, Video, Text: das Smartboard kann alles. Weil man aber nicht nur vorbereitete Inhalte zeigen kann, sondern auch spontanes Visualisieren geht, ist das Smartboard ein wahrer Allrounder unter den Präsentationsmedien. Und richtig toll ist, dass man alle Inhalte auch speichern kann, sodass alle deine Zuhörerinnen und Zuhörer deine Aufschriebe haben können.



#### ABER ACHTUNG!

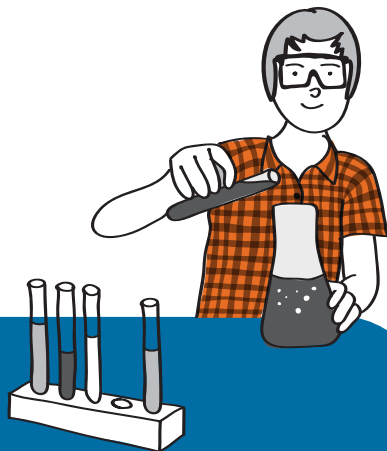
Das Smartboard verlangt gute technische Kenntnisse. Plane auf jeden Fall genügend Zeit ein, um alles im Vorfeld einzurichten und zu testen – und check nochmal, ob auch alle Stifte da sind!

**TIPP:** Weniger ist mehr!  
Das Smartboard bietet dir sehr viele Möglichkeiten, die du aber nicht alle verwenden musst – überleg dir immer, was du für deine Präsentation benötigst!

### Experiment / Exponat

#### DAS KANN'S:

Beim Experiment kann man sehen, riechen, schmecken, hören oder fühlen. Es macht Wissenschaft nicht nur verständlich und anschaulich – es ist Wissenschaft! Deswegen ist das Experiment auch so hilfreich in einer Präsentation. Du kannst es deinen Zuhörerinnen und Zuhörern zeigen oder mit ihnen zusammen durchführen.



#### ABER ACHTUNG!

Ein Experiment ist nicht selbsterklärend – überleg dir auch, wie und mit welchen Medien du nachher erklären kannst, was in deinem Experiment passiert ist. Und natürlich: Ein Experiment ist nur dann toll, wenn es auch funktioniert – dafür musst du übenübenüben, damit alles ohne Probleme funktioniert. Manche Experimente können für dich oder deine Mitschüler gefährlich werden – sprich auf jeden Fall mit deiner Lehrerin oder deinem Lehrer, bevor du ein Experiment fest in deine Präsentation einplanst.

**TIPP:** Ein Experiment muss nicht immer wahnsinnig aufwendig sein – manchmal sind ganz einfache, kleine Experimente die einprägsamsten!

### Fit im Präsentieren?

Dann mach mit beim Jugend präsentiert Schülerwettbewerb!



Mehr Infos unter:  
[www.jugend-praesentiert.de](http://www.jugend-praesentiert.de)  
#zeigher

# Das kann sich sehen lassen!

## DAS JUGEND PRÄSENTIERT MEDIENPANORAMA

Medien machen deine Präsentation anschaulicher und verständlicher. Mit ihnen kannst du Bilder, Grafiken oder Videos zeigen und deine Ideen visualisieren. Es gibt viele Medien, die du für Präsentationen verwenden kannst und jedes hat seine Vorteile. Aber wie entscheidest du dich für das Richtige? Wir haben die wichtigsten Präsentationsmedien ausgewählt und für dich getestet!



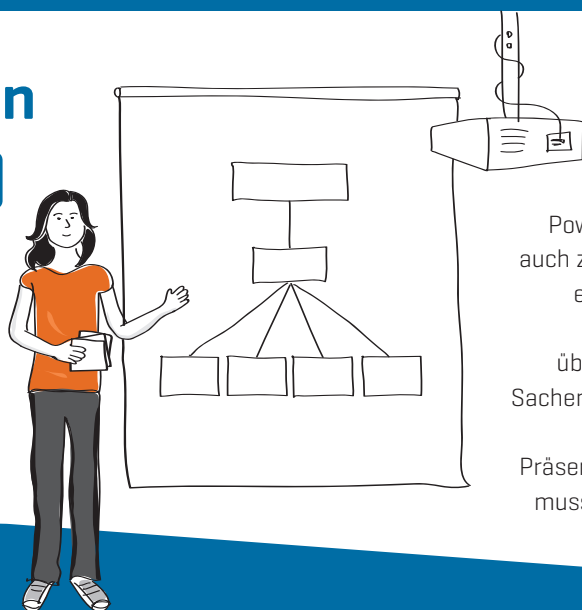
## Tipps für den perfekten Medieneinsatz:

- 1 Du bist wichtiger als deine Medien!
- 2 Form & Funktion: Pack nicht zu viele Inhalte in deine Medien!
- 3 Schick: Mach deine Medieninhalte zu einer Augenweide!
- 4 Sprich nicht mit deinen Medien, sondern mit deinem Publikum [Touch-turn-talk]!
- 5 Plan B: Beim Medieneinsatz kann auch mal was schief gehen – ein Notfallplan kann Präsentationen retten!

## Digitale Präsentation (PowerPoint / Prezi)

### DAS KANN SIE:

Bei der digitalen Präsentation kannst du Bilder, Texte, Videos und sogar Musik verwenden. Das ist nicht nur anschaulich, sondern auch einprägsam. PowerPoint-Präsentationen lassen sich auch recht einfach gestalten und die Gliederungsanzeige und der Referentenbildschirm helfen dir beim freien Sprechen.



### ABER ACHTUNG!

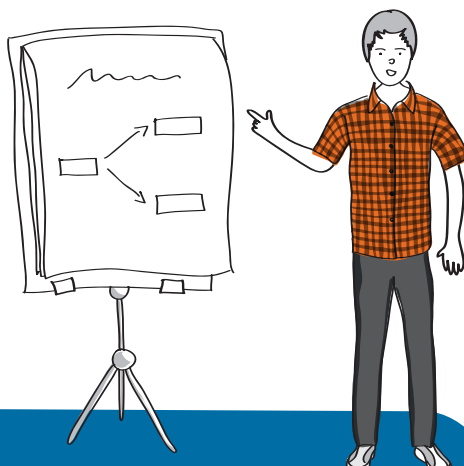
PowerPoint-Präsentationen können auch ziemlich nerven, besonders wenn es zu viele Folien sind und sie mit Texten, Bildern und Animationen überladen sind. Vorsicht ist auch in Sachen technischer Probleme geboten: Check auf jeden Fall vor deiner Präsentation die Technik und eventuell musst du auch den Raum abdunkeln, damit alle gut sehen können.

**TIPP:** Wichtiger als deine digitale Präsentation bist immer noch du! Deswegen ist es immer eine gute Idee, ab und zu mal die Präsentation schwarz zu stellen [das geht mit der B-Taste].

## Flipchart

### DAS KANN'S:

Das Flipchart ist mobil und flexibel – einfach unkompliziert, das macht es so brauchbar. Man kann auch mit den Zuhörern zusammen einen Gedanken entwickeln, wichtige Begriffe festhalten und Skizzen erstellen. Und das tolle ist außerdem, dass die Flipcharts mit wichtigen Inhalten nach der Präsentation weiterhin im Klassenzimmer hängen bleiben können.



### ABER ACHTUNG!

Damit es alle gut lesen können, musst du recht groß schreiben und deshalb ist auf dem Flipchart nicht wirklich viel Platz für längere Aufschriebe. Man muss sich auch ein bisschen überlegen, wie man ein Flipchart gestaltet, sonst wird es schnell mal verwirrend und unklar. Wegen seiner Größe eignet es sich vor allem für kleinere Gruppen. Mit dem Papier sollte man sparsam umgehen – wegen der Umwelt und weil es nicht so billig ist.

**TIPP:** Vor der Präsentation unbedingt überprüfen, ob funktionierende Stifte in verschiedenen Farben da sind!

## Overhead-Projektor

### DAS KANN ER:

Der Overhead-Projektor ist ein Klassiker unter den Präsentationsmedien und steht in den meisten Klassenzimmern. Mit ihm kannst du am Computer vorbereitete und ausgedruckte oder auch spontan beschriebene Folien an die Wand werfen. Die fertigen Folien kannst du übrigens auch kopieren und an deine Mitschülerinnen verteilen.



### ABER ACHTUNG!

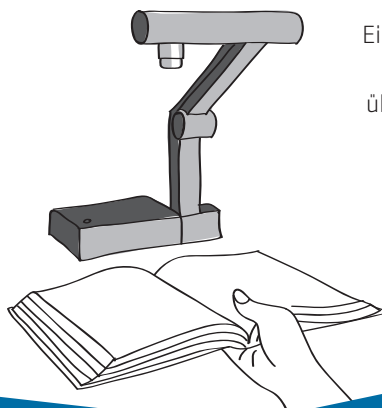
Overhead-Folien sind auch ein bisschen widerspenstig: Handschriftliche Vorbereitung ist zeitaufwendig und man muss beim Transport gut aufpassen, dass sie nicht zerknittern. Beim spontanen Beschreiben während der Präsentation muss man sich konzentrieren, damit der Text nicht unleserlich wird – und dabei kann man manchmal seine Zuhörerinnen aus den Augen verlieren. Ein Nachteil beim Overhead-Projektor ist auch, dass die Folien recht teuer sind und irgendwann im Plastikmüll landen.

**TIPP:** Vorsicht schmierige Hände! Folienstifte trocknen nur sehr langsam auf der Folie, deswegen solltest du darauf achten, nicht mit der Hand über frisch geschriebenen Text zu wischen.

## Dokumentenkamera

### DAS KANN SIE:

Die Dokumentenkamera ist der Overheadprojektor 2.0. Sie ist noch vielfältiger, denn mit ihr kannst du alles Mögliche an die Wand übertragen. Besonders praktisch ist das, wenn man sehr kleine Objekte zeigen möchte oder der Klasse eine räumliche Vorstellung von einer Sache geben möchte. Man kann auch spontan ein Bild zur Illustration unter die Kamera legen. Und super ist natürlich, dass du alles filmen oder fotografieren und deinen Mitschülern danach zur Verfügung stellen kannst.



### ABER ACHTUNG!

Ein Technik-Check ist unvermeidbar – vor einer Präsentation musst du unbedingt überprüfen, ob alles auch so funktioniert, wie du es brauchst. Das Objektiv von Dokumentenkameras ist für ca. buchgroße Objekte gemacht, bei größeren Sachen kann es schwierig werden, alles aufs Bild zu kriegen.

**TIPP:** Nichts zu erkennen? Manchmal braucht man noch ein zusätzliches Licht, damit man auch alles gut sehen kann. Dafür reicht aber meistens eine kleine Taschenlampe.

[www.jugend-praesentiert.de](http://www.jugend-praesentiert.de)

 @J\_praesentiert  
 facebook.com/jugend.praesentiert  
 jugendpraesentiert